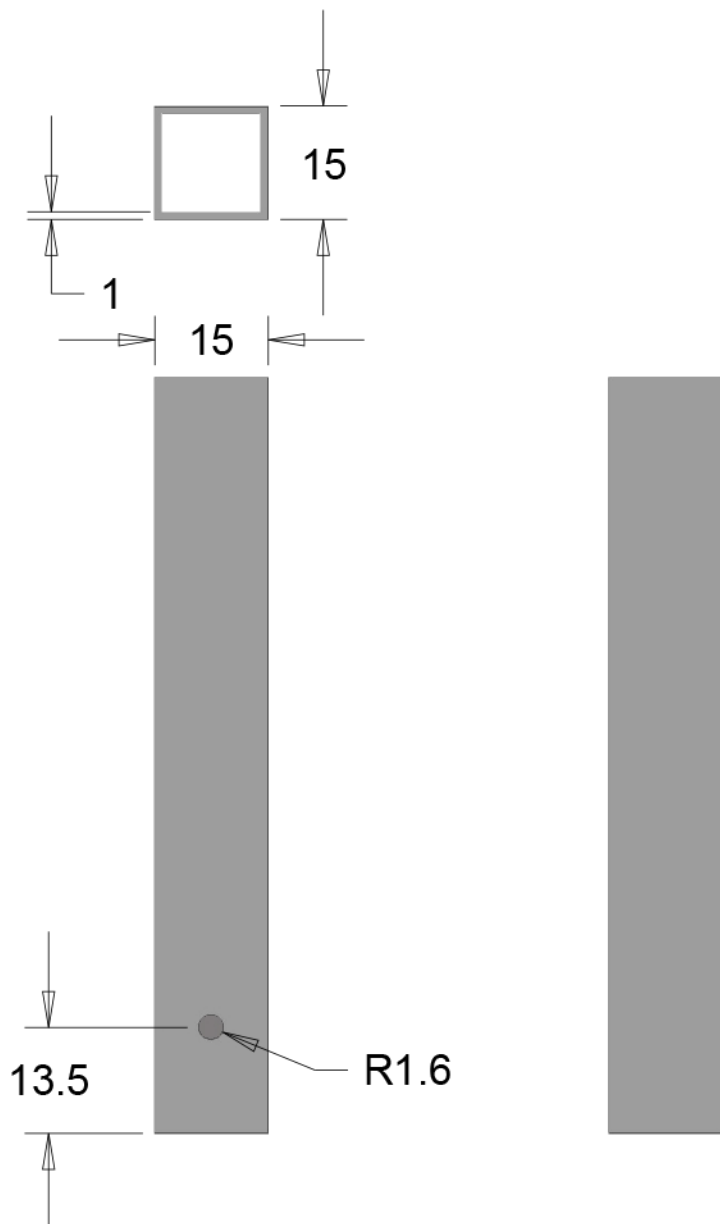
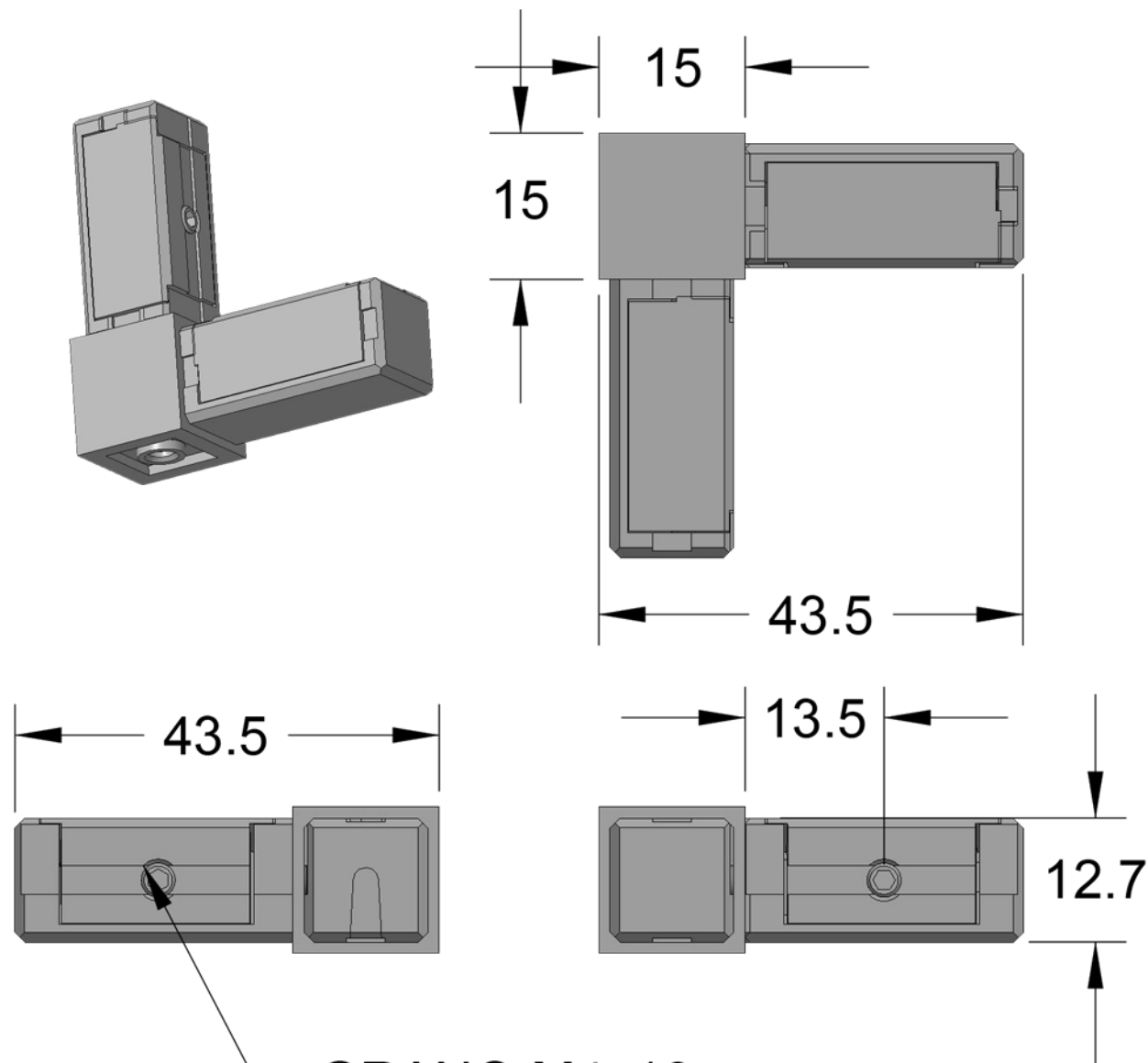


# TAGLIO DEL TUBO



GRANO M4x10 mm  
grub screw M4x10 mm



GIUNTO A 2 VIE PER PIEDINO 15X15X1 MM - CODICE: G15-2P  
MATERIALE: ZAMA