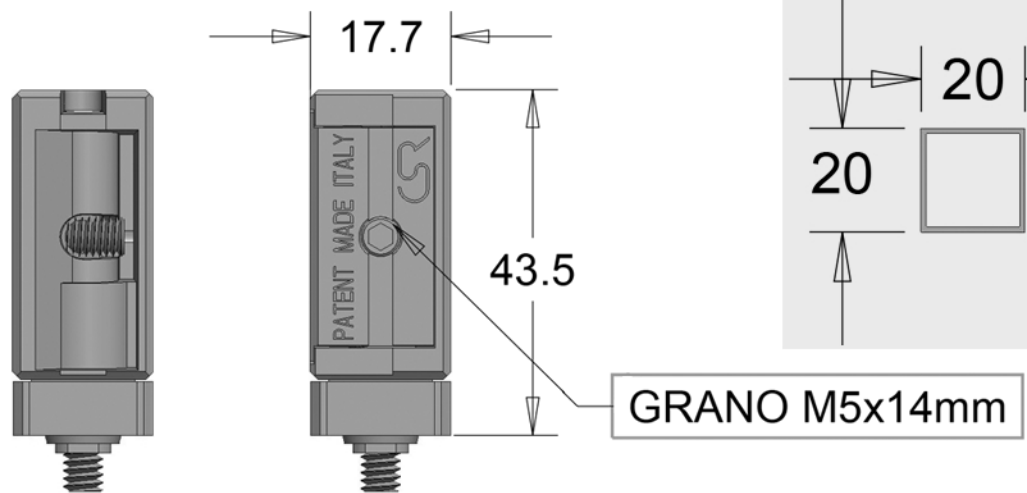
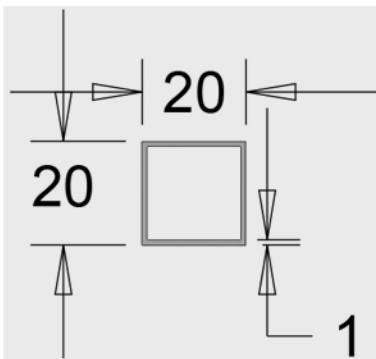


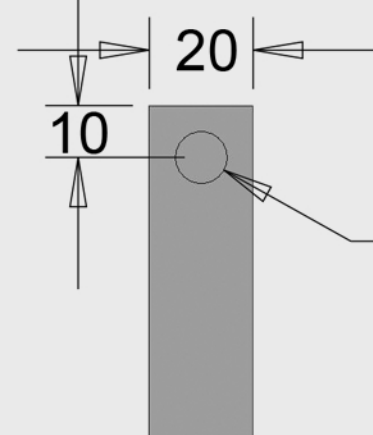
1X: INSERTO+CUNEO+STAFFA



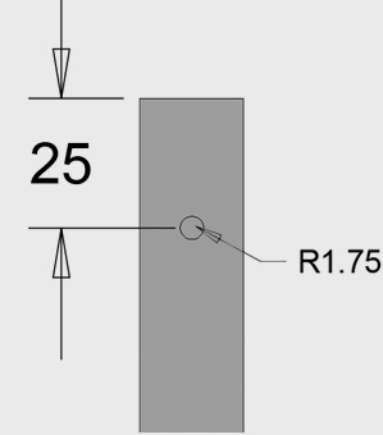
SEZIONE TUBO



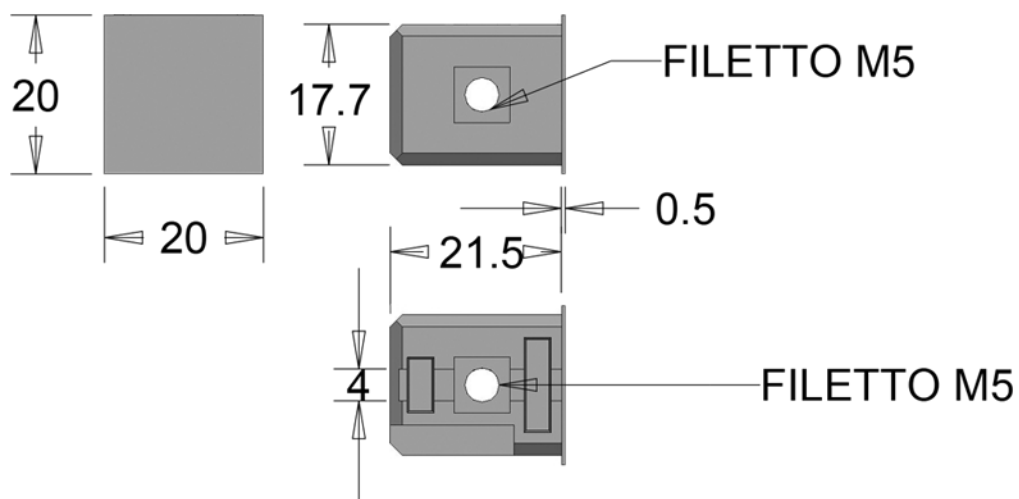
1X: TUBO - A



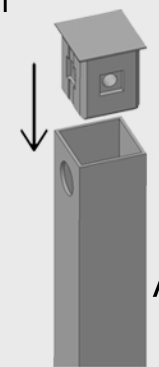
1X: TUBO - B



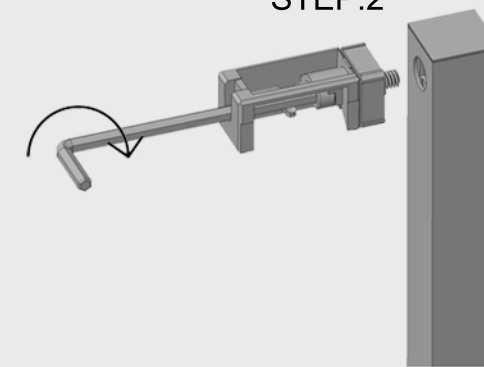
1X: CUBO



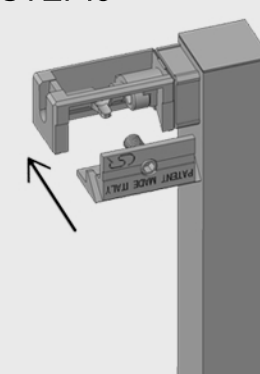
STEP:1



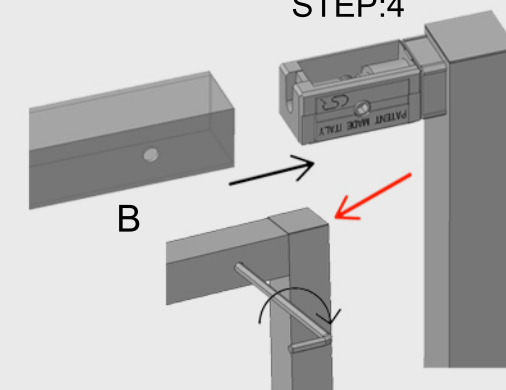
STEP:2



STEP:3



STEP:4



GIUNTO A SCOMPARSA 20X20X1 MM CODICE: G20-C-2

MATERIALE: ZAMA