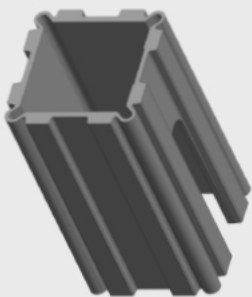
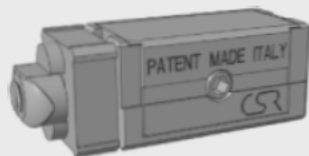


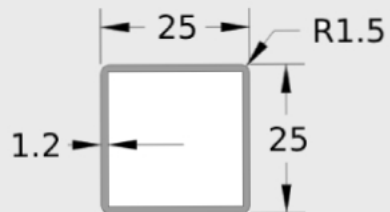
1X INSERTO PER
PROFILO 25X25X1.2



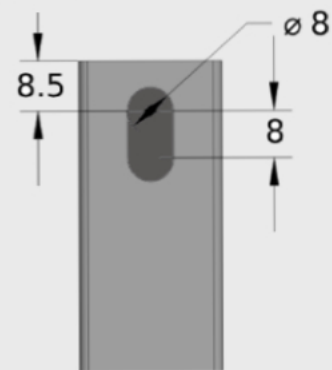
1X G20-1-ASOLA



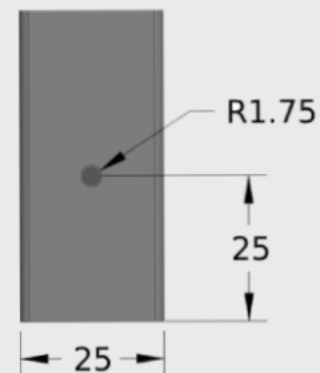
SEZIONE TUBO



1X - TUBO A

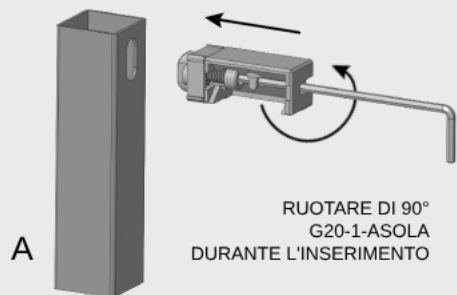


1X - TUBO B

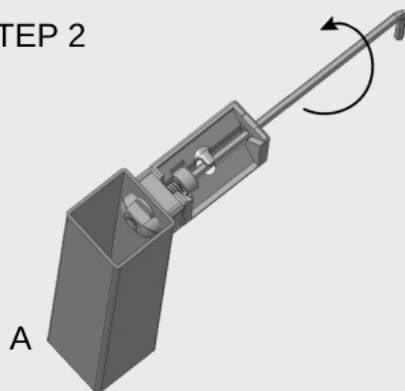


ASSEMBLAGGIO DELLE COMPONENTI:

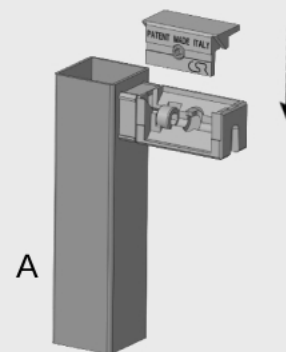
STEP 1



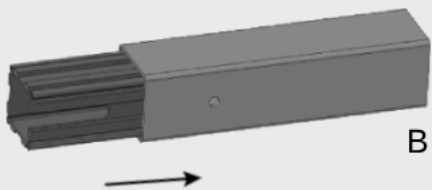
STEP 2



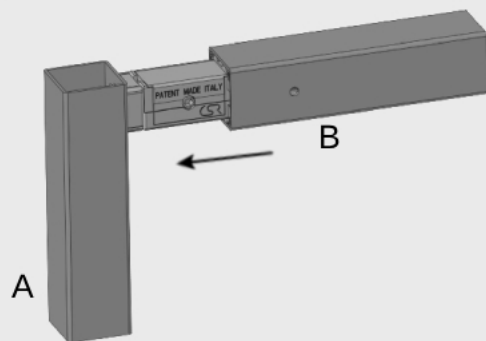
STEP 3



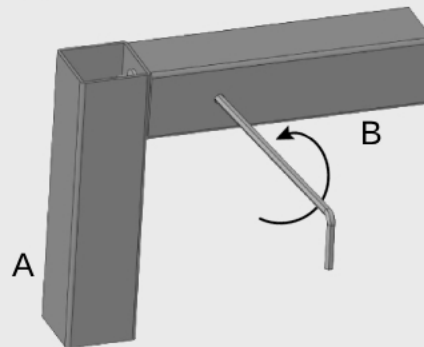
STEP 4



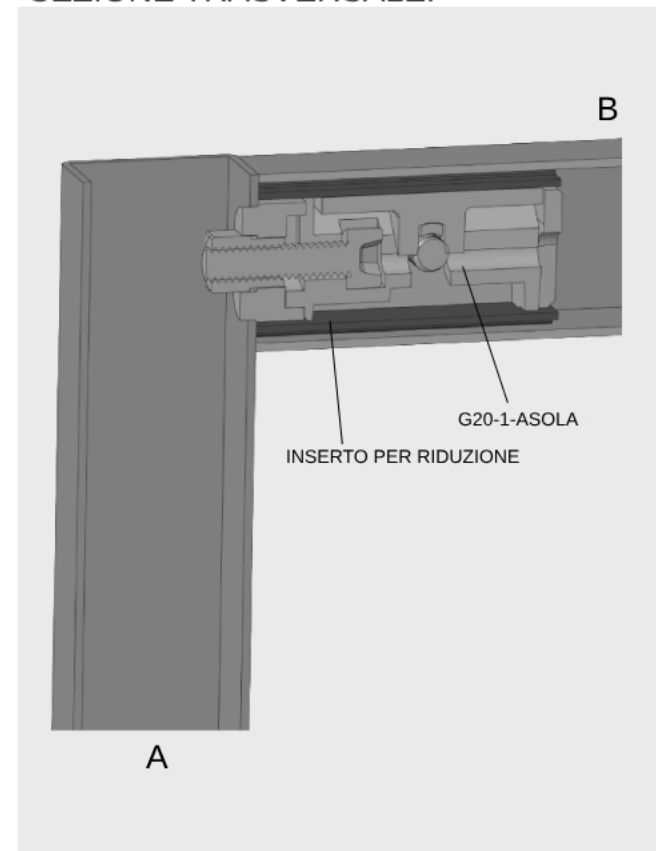
STEP 5



STEP 6

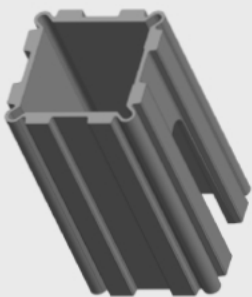


SEZIONE TRASVERSALE:

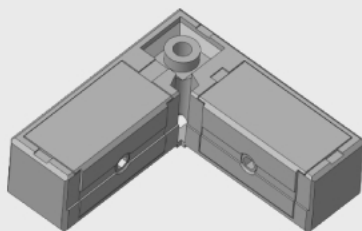


INSERTO RIDUTTORE PER SPESSORE PROFILO 25X25X1.2 MM COD: INSRID-1E2 -
UTILIZZATO CON GIUNZIONE 20X20 A 1 VIA COD: G20-1-ASOLA

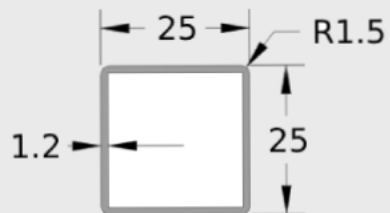
1X INSERTO PER
PROFILO 25X25X1.2



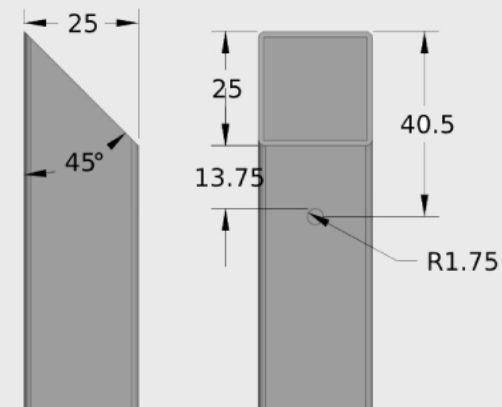
1X G20-20-2SI



SEZIONE TUBO

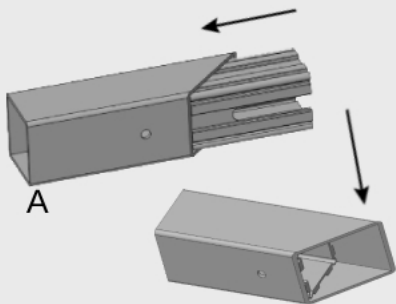


2X - TUBO A



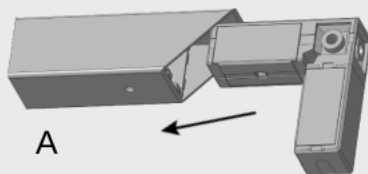
ASSEMBLAGGIO DELLE COMPONENTI:

STEP 1

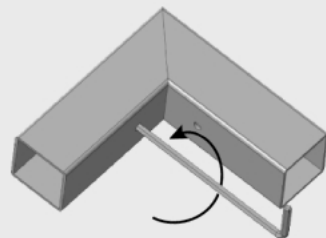


INSERIRE L'INSERTO
COME DA IMMAGINE

STEP 2

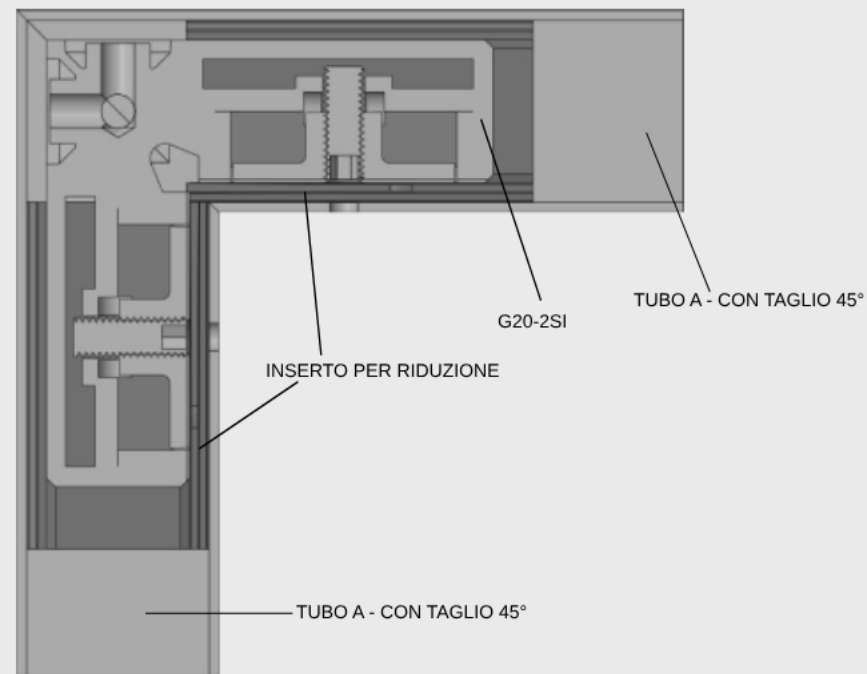


STEP 4



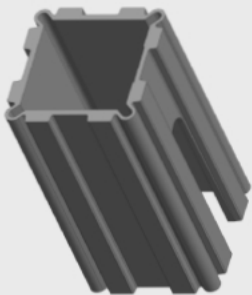
CHIUDERE ENTRAMBI
I GRANI CON LA BRUGOLA

SEZIONE TRASVERSALE:

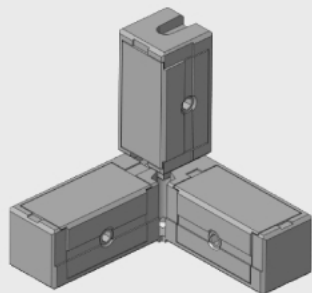


INSERTO RIDUTTORE PER SPESSORE PROFILO 25X25X1.2 MM COD: INSRID-1E2 -
UTILIZZATO CON GIUNZIONE A SCOMPARSA 20X20 A 2 VIE COD: G20-2-SI

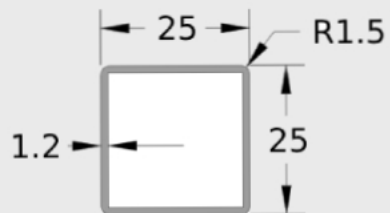
1X INSERTO PER
PROFILO 25X25X1.2



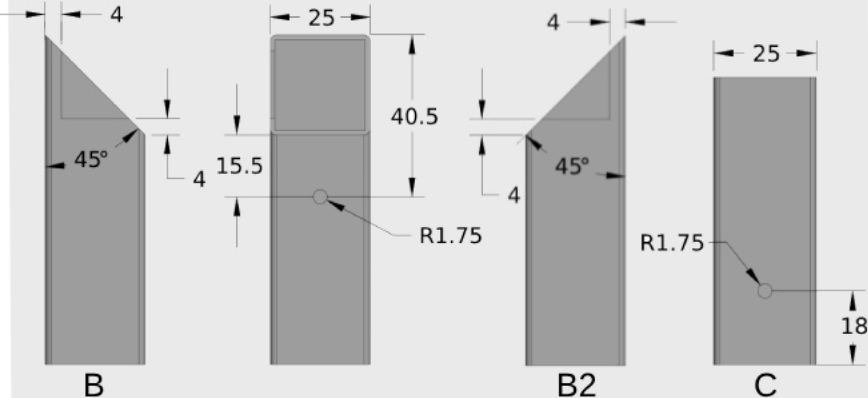
1X G20-20-3SI



SEZIONE TUBO

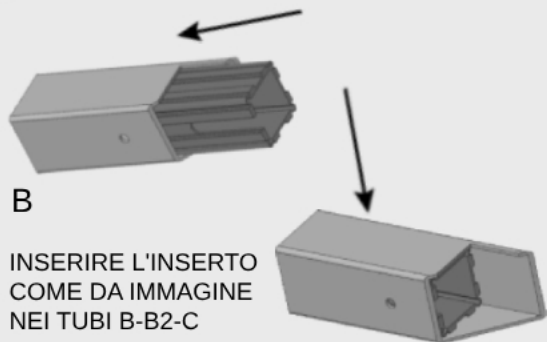


1X - TUBO B-B2-C

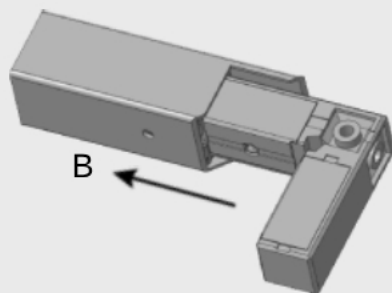


ASSEMBLAGGIO DELLE COMPONENTI:

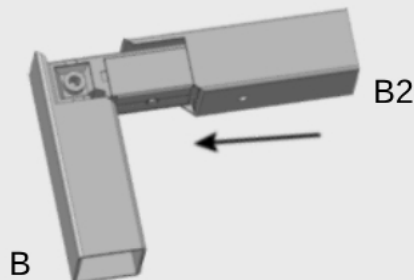
STEP 1



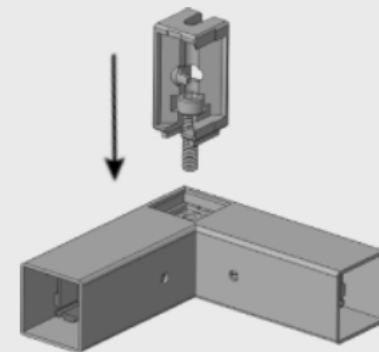
STEP 2



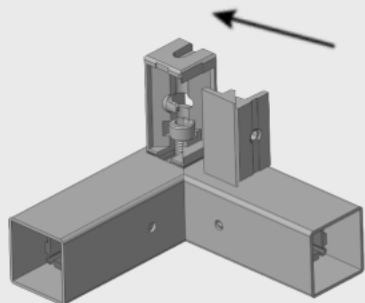
STEP 3



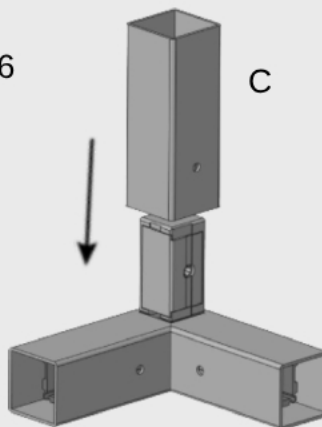
STEP 4



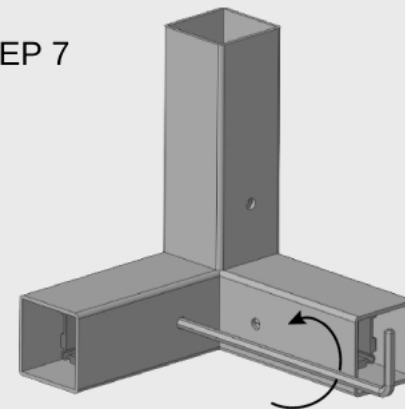
STEP 5



STEP 6



STEP 7



CHIUDERE I 3 GRANI
CON LA BRUGOLA



INSERTO RIDUTTORE PER SPESSORE PROFILO 25X25X1.2 MM COD: INSRID-1E2 -
UTILIZZATO CON GIUNZIONE A SCOMPARSA 20X20 A 3 VIE COD: G20-3-SI