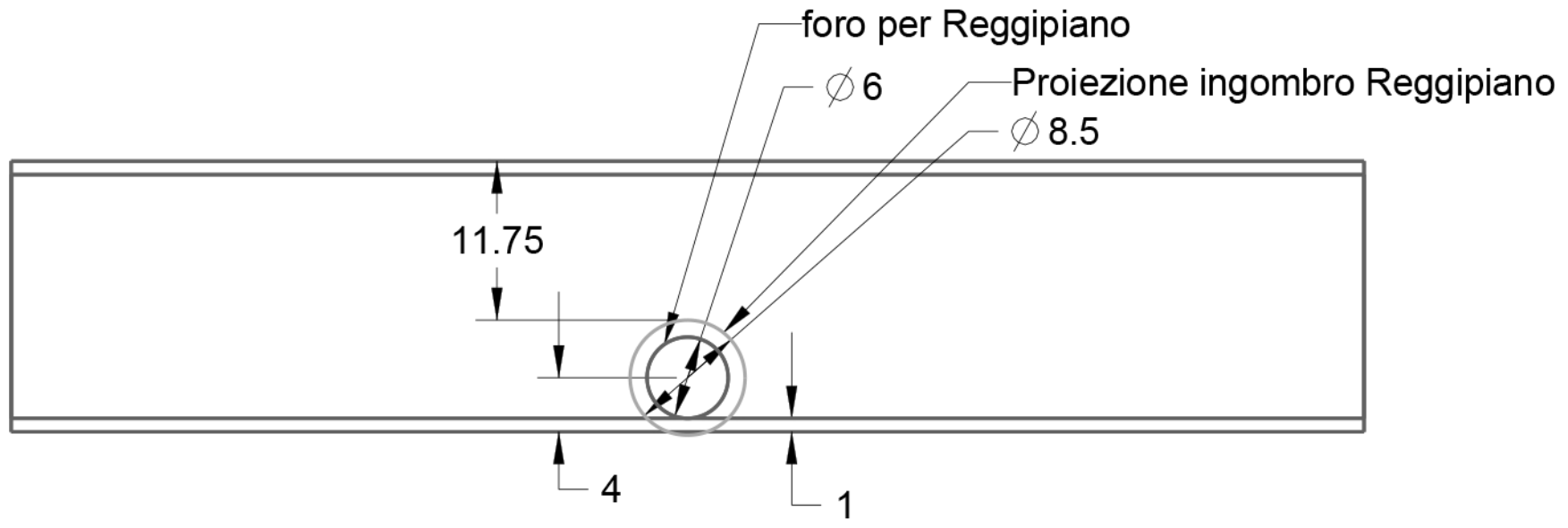
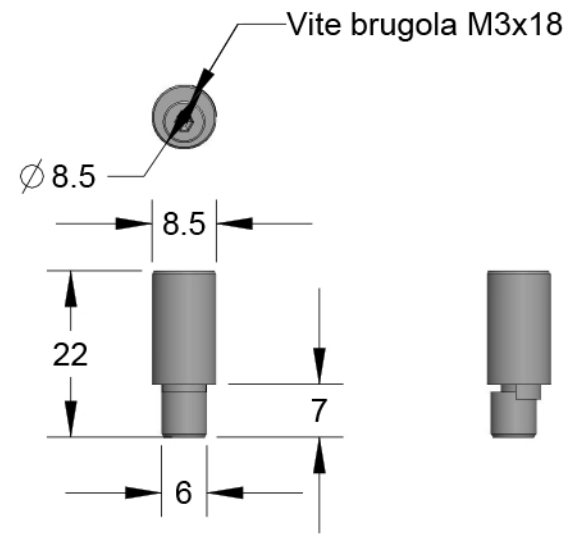
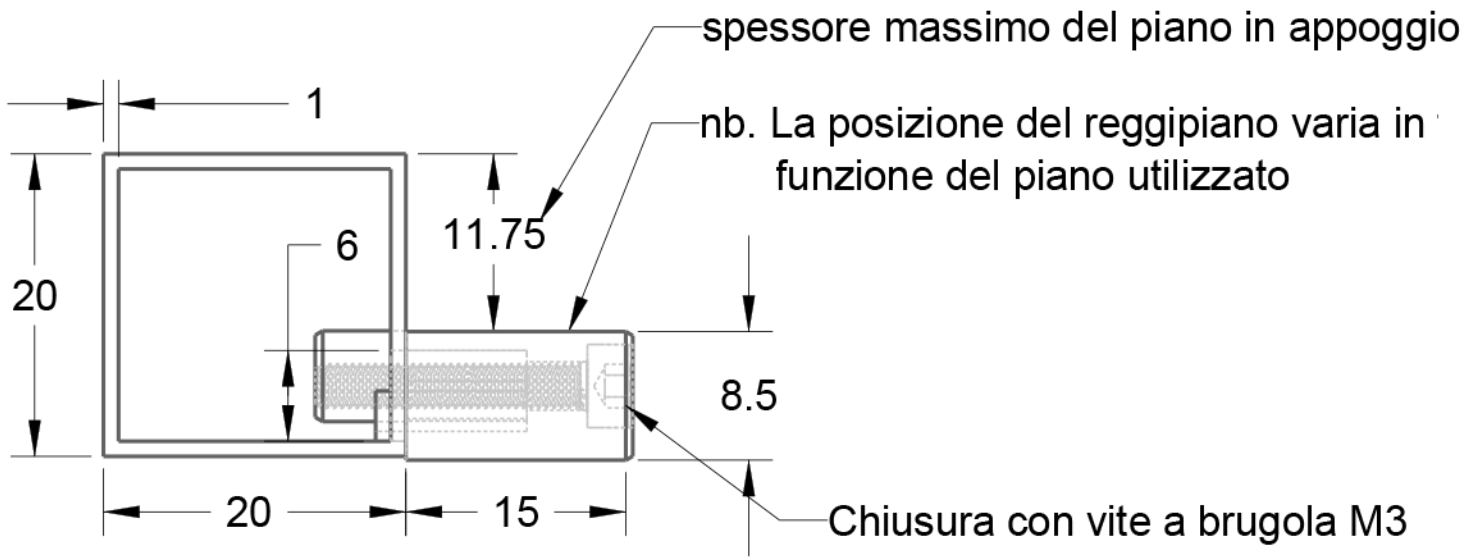


ESEMPIO DI UTILIZZO CON TUBO 20X20X1 MM



SUPPORTO PER REGGI-PIANO - CODICE: SP
scala 2:1 MATERIALE: ZAMA